

Anální retraktor GULL

A.4086.1

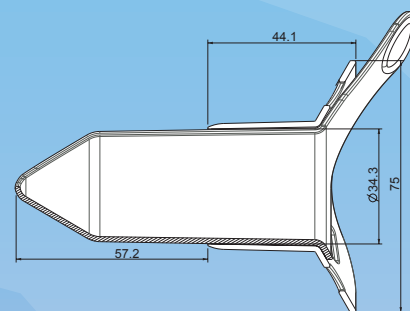
Retraktor Gull se vyrábí s rukojetí pro snadné otáčení uvnitř análního kanálu. Jedná se o univerzální produkt, jehož průměr a velikost umožňují rozsáhlé přehledné a pohodlné výkony v oblasti análního kanálu.

Ideální pro Milligan-Morganovu hemorroidektomii, Fergusonovu hemorroidektomii, laserové ošetření, sfinkterotomie, anastomóza, konvenční fistulektomie nebo laserová fistulektomie.



MOŽNOSTI:

- jednorázový
- balení: 25 ks
- dodávky: po 5 ks



TECHNICKÉ SPECIFIKACE:

Chirurgický anální retraktor bílý, sterilní.
Délka 101 mm a průměr 34,3 mm.

Chirurgický
anální
retraktor
bílý, sterilní